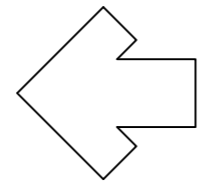
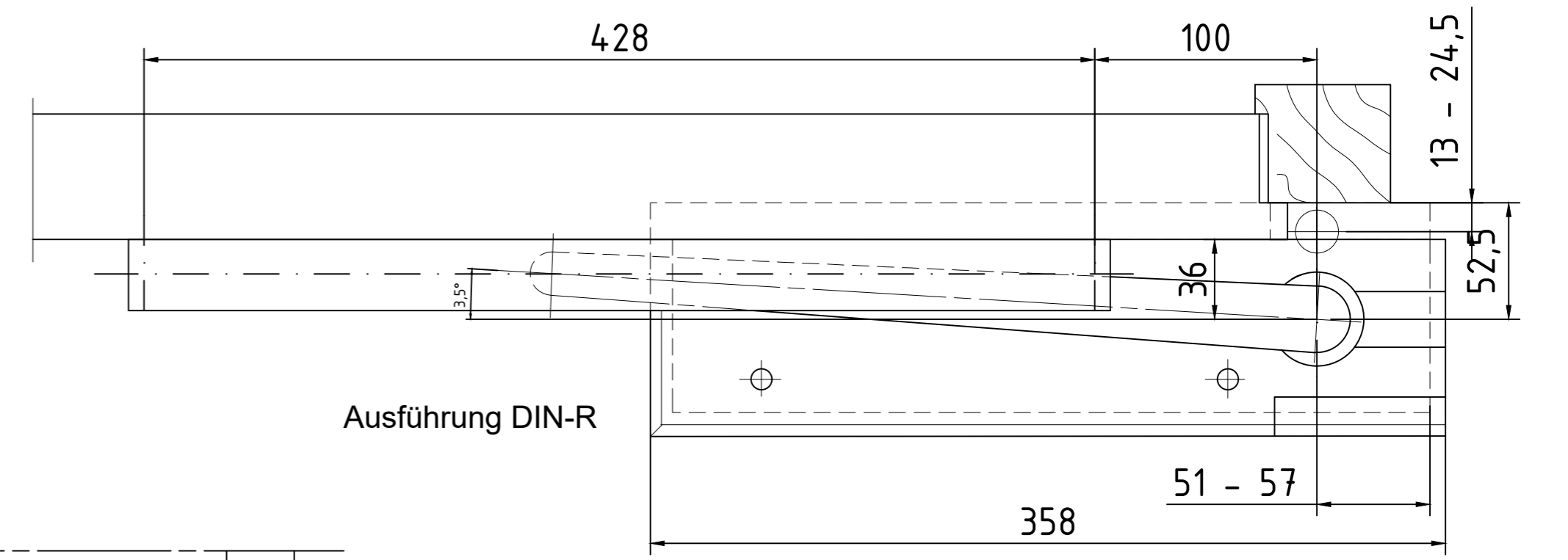
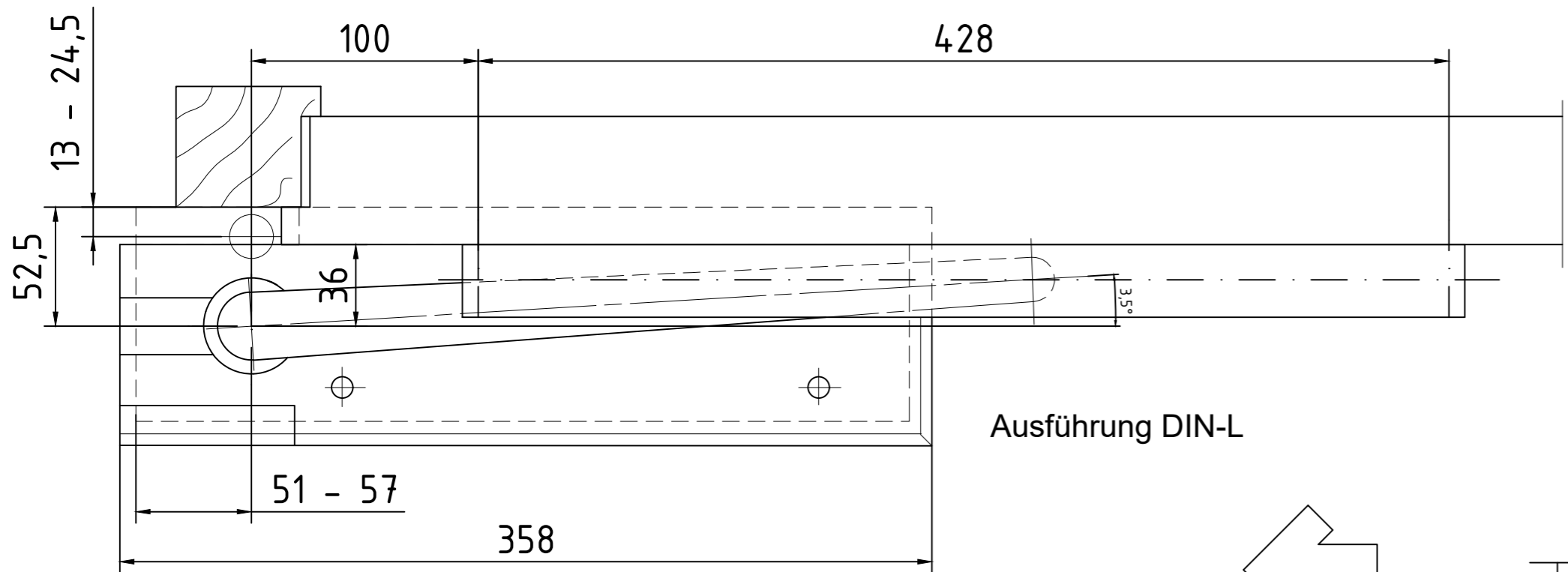
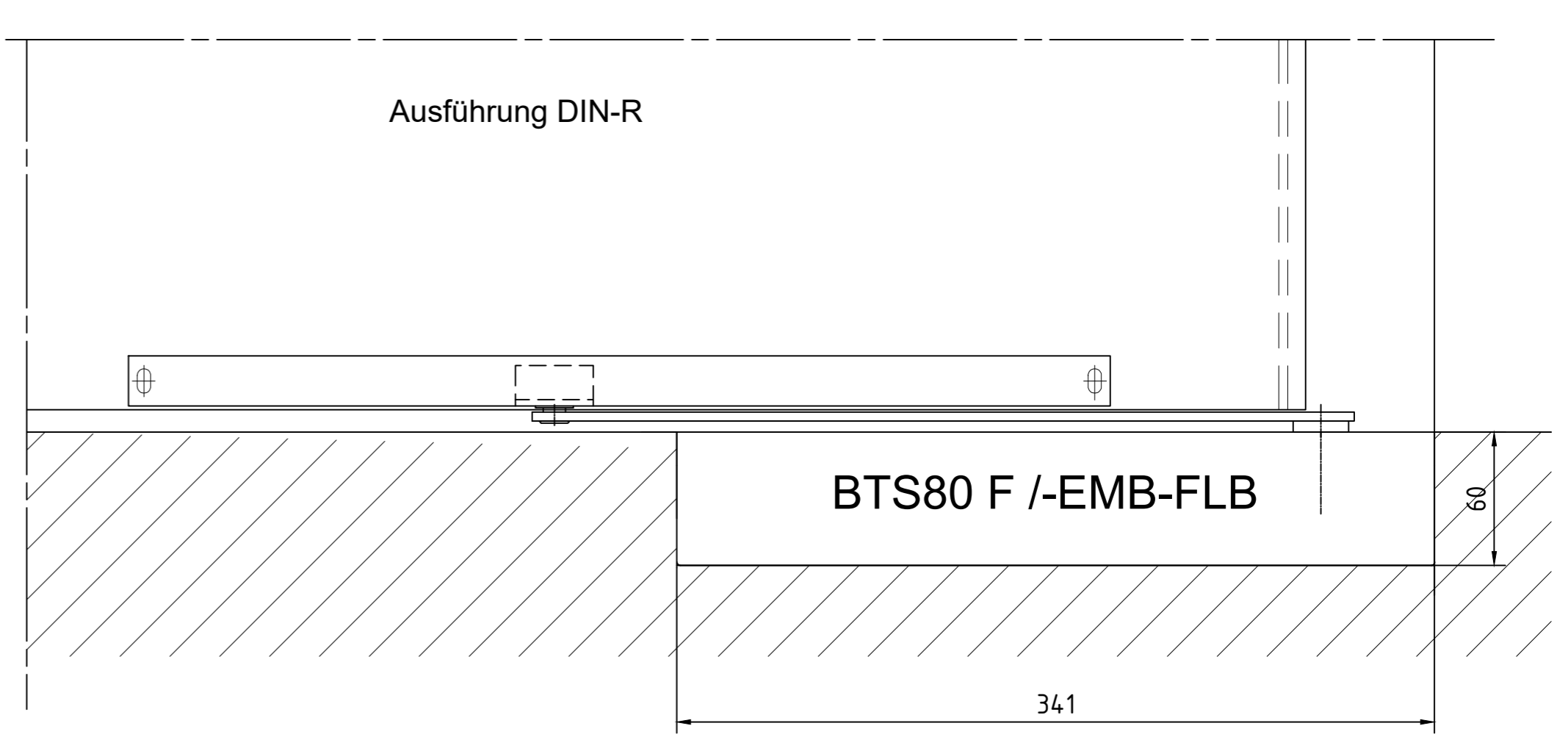
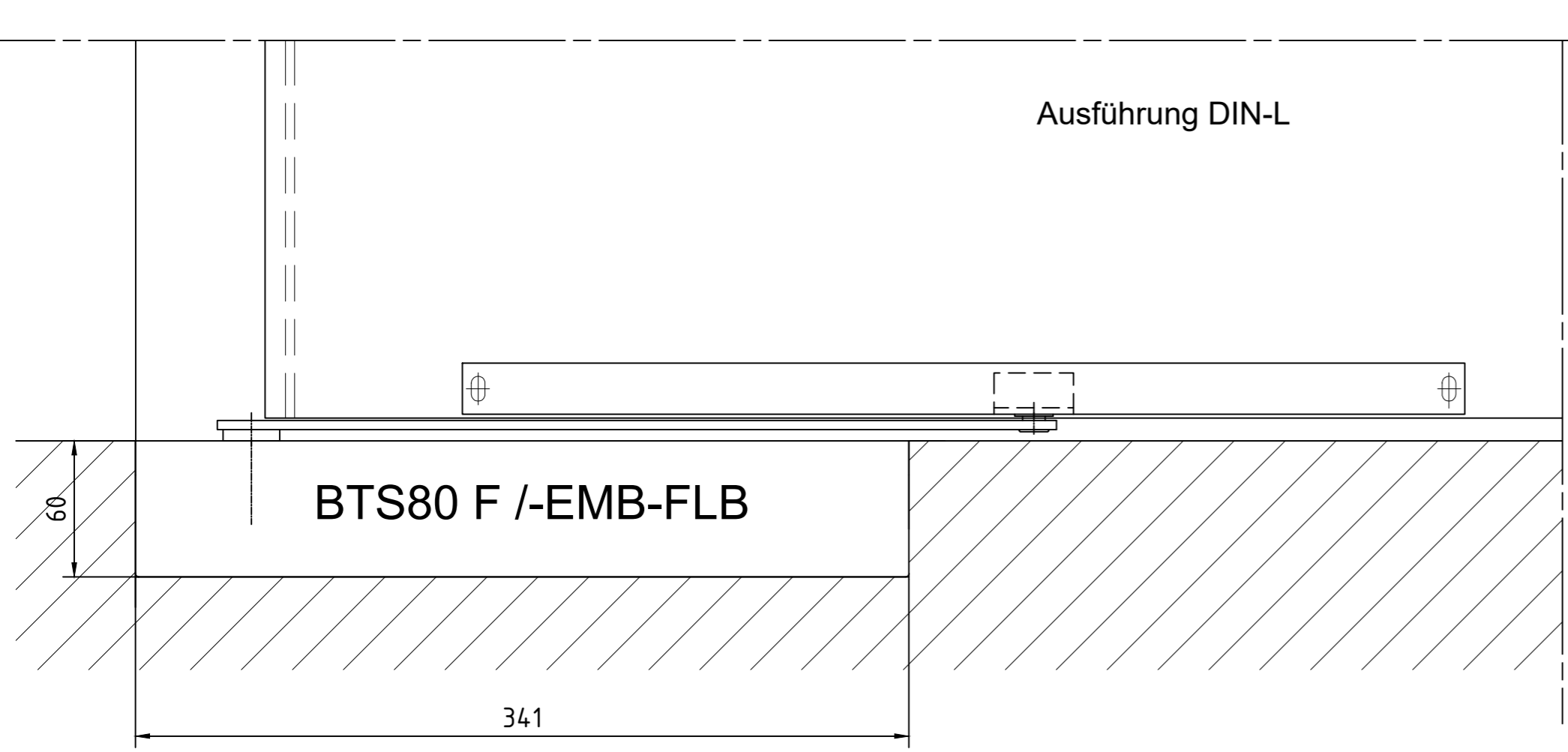


Alle auf dieser Zeichnung dargestellten Inhalte, die für die Herstellung und Montage von Türen und Fensterelementen erforderlich sind, sind unter Einhaltung der geltenden Vorschriften des Europäischen Parlaments und des Rates für die Herstellung von Türen und Fensterelementen zu verwenden. Die Verwendung von anderen Materialien oder die Nachbearbeitung der Oberflächen ist nicht zulässig. Die Verantwortung für die Einhaltung dieser Vorschriften liegt bei dem Auftraggeber. Die Haftung für Schäden an Personen oder Sachen ist ausgeschlossen.

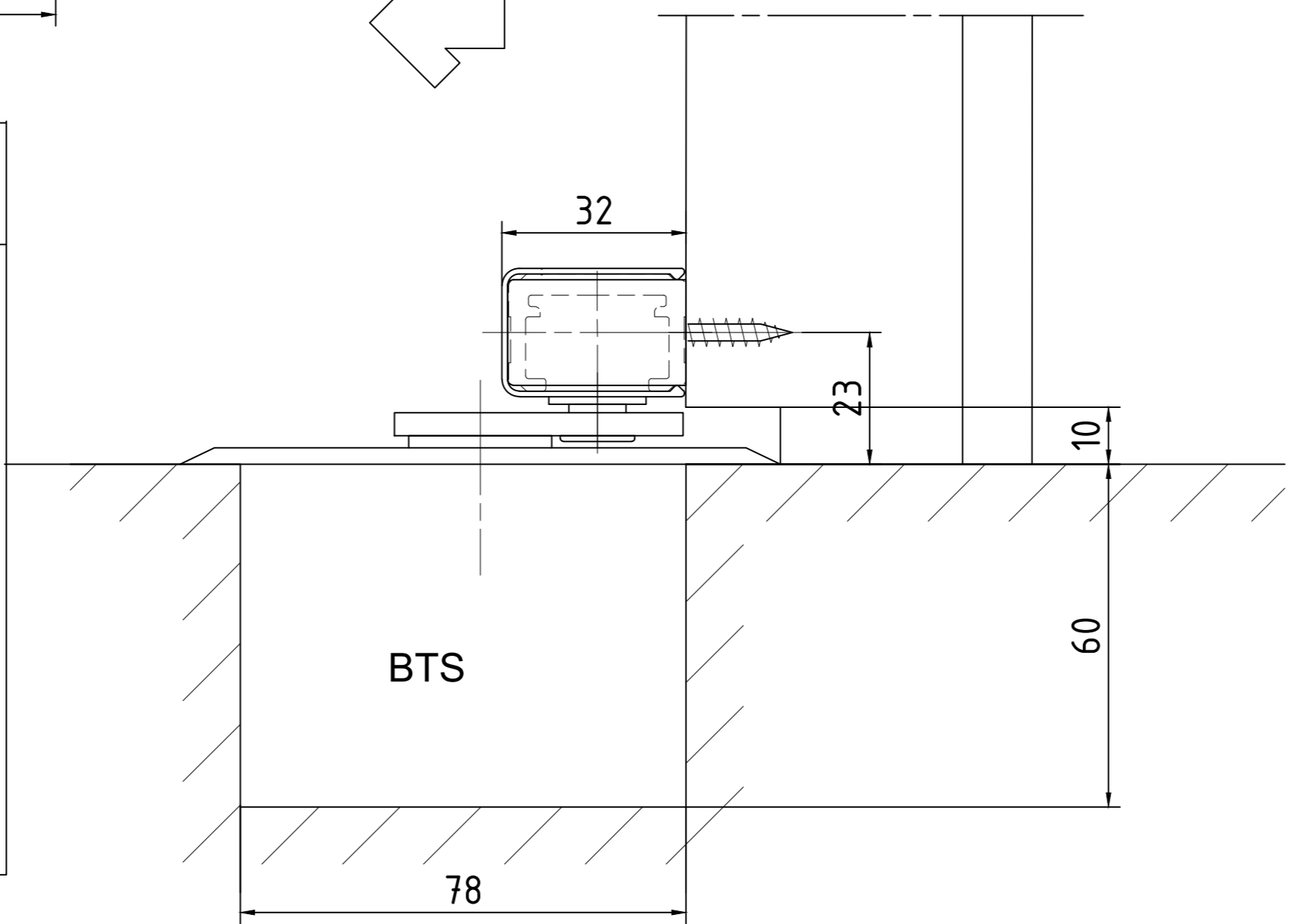


Bestellangaben

Schwinghebel-flach G-N Schiene
 Art.-Nr. 2120000203 DIN-L
 Art.-Nr. 2120000204 DIN-R
 bestehend aus jeweils:

1x G-N Schiene
 1x Schwinghebel-flach mit Achse
 Zusätzlich sind nachfolgend aufgeführte
 Artikel erforderlich:

1x BTS 80F/EMB/FLB gemäß Preisliste
 1x Deckplatte gemäß Preisliste



Türöffnung 180° möglich (Schließfunktion bis ca. 175°)
 Bei Brandschutztüren Türpuffer setzen !

Türfeststellung ab ca.70° einstellbar
 Öffnungsdämpfung ab ca. 75° wirksam

Bänder und Tür leichtgängig herstellen.

Status:	Bauvorhaben / Kommission:	Zeichnungsfreigabe	
Aenderung		Datum / Name / Stempel	
1	Ersatz für Zeichnung 21200602660	Kunde:	
2		Vertriebsnummer:	
3		Produkt / Profilsystem:	
4		Allgemeintoleranz n. ISO 2768 Teil 1 und Teil 2, Tol.-Kl. K	
	Bearbeitet: 26.04.21	schellma	Werkstoff:
	Geprüft:		Verkaufsberater:
dormakaba		1:1	Nr.: 21200516660
Titel:		Schwinghebel-flach mit G-N Schiene für überfällzte Türen	
		Format: A2	Blatt:

Dieses Dokument ist urheberrechtlich geschützt. Die Inhalte sind geheimhaltungspflichtig. Jegliche Weitergabe, Vervielfältigung oder anderweitige Verwendung ohne schriftliche Genehmigung der Dormakaba Deutschland GmbH ist ausdrücklich untersagt. Die Haftung für Schäden an Personen oder Sachen ist ausgeschlossen.